

SkyLine Premium

Plinska kombinirana pećnica, prirodni plin 10GN1/1

STAVKA #: _____

MODEL # _____

NAZIV # _____

SIS # _____

AIA # _____


217738 (ECOG101B3G30)

Kombinirana pećnica s bojlerom SkyLine Premium s digitalnim upravljanjem, 10x1/1 GN, plinska, mogućnost programiranja, automatsko čišćenje, 3 izolacijska stakla na vratima

Kratke specifikacije

Br. stavke: _____

Kombinirana pećnica s digitalnim sučeljem s vodičem za odabir.

- Ugrađeni bojler za upravljanje stvarnom vlagom pomoću Lambda senzora.
- OptiFlow sustav distribucije zraka za postizanje maksimalne učinkovitosti s pet razina brzine ventilatora.
- SkyClean: Automatski ugrađeni sustav samočišćenja s integriranim uklanjanjem kamenca iz bojlera. Četiri automatska ciklusa (kratki, srednji, intenzivni, ispiranje).
- Načini pripreme: Programi (može se pohraniti najviše 100 recepata); Ručno (parni ciklus, kombinirani ciklus i konvekcijski ciklus); Ciklus pripreme EcoDelta; Ciklus regeneracije.
- U slučaju kvara uključuje se automatski pričuveni način za izbjegavanje zastoja u radu.
- USB priključak za preuzimanje HACCP podataka, programa i postavki.
- Povezivanje (Connectivity) za pristup u stvarnom vremenu, ažuriranje softvera na daljinu, HACCP, recepti i upravljanje energijom (opcija)
- Sonda za mjerenje temperature središta namirnice s jednim senzorom.
- Trostruko ostakljena vrata s dvostrukom linijom LED svjetala.
- Konstrukcija u potpunosti od nehrđajućeg čelika.
- Opremljeno nosačem za posude 1/1 GN, razmak 67 mm.

Glavne značajke

- Ugrađeni bojler za visoko preciznu kontrolu vlage i temperature prema odabranim postavkama.
- Precizno i stvarno upravljanje vlagom pomoću senzora Lambda za uvijek jednake rezultate, uz automatsko prepoznavanje količine i veličine hrane koja se priprema.
- Suhi, vrući konvekcijski ciklus (25°C - 300°C): savršen za pripremu hrane uz nisku razinu vlažnosti.
- Kratki ciklus čišćenja: optimizirani ciklus čišćenja u trajanju od samo 33 minute, poboljšava učinkovitost i smanjuje vrijeme zastoja.
- Kombinirani ciklus (25°C- 300°C): kombinira konvekcijski ciklus s parom za postizanje kontroliranog okoliša uz vlagu, ubrzavajući ciklus kuhanja i smanjujući gubitak mase.
- Kuhanje na pari pri niskim temperaturama (25°C-99°C): savršen za kuhanje u vakumu (Sous-vide), ponovno zagrijavanje i pripremu osjetljivih namirnica. Kuhanje na pari (101°C): morski plodovi i povrće. Kuhanje na pari pri visokim temperaturama (101°C- 130°
- SkyClean: Automatski i ugrađeni sustav samočišćenja s 4 automatska ciklusa (kratki, srednji, intenzivni, ispiranje) i integriranim uklanjanjem kamenca iz generatora pare/ bojlera.
- Kuhanje Eco-delta: kuhanjem uz sondu za hranu održavate unaprijed postavljenu fiksnu razliku temperature između centra namirnice i komore pećnice.
- Unaprijed postavljen program za regeneraciju savršen za banketing - priprema na tanjuru ili za ponovno zagrijavanje u posudi.
- Programski način: u memoriju pećnice možete pohraniti najviše 100 recepata kako biste u bilo kojem trenutku mogli pronaći točan recept. Dostupni su i programi kuhanja u četiri koraka.
- OptiFlow sustav distribucije zraka za postizanje maksimalne performace i jednoličnosti u procesu hlađenja/ grijanja uz kontrolu temperature zahvaljujući specijalno dizajniranoj komori.
- Ventilator s pet brzina od 300 do 1500 okr/min i obrnutom vrtnjom za optimalno ujednačeno kuhanje. Ventilator se zaustavlja najkasnije 5 sekundi nakon otvaranja vrata.
- Uključuje i jednu senzornu sondu središnje temperature namirnice.
- Automatsko i brzo hlađenje te funkcija predgrijavanja.
- Back up način: Samodijagnoza u slučaju kvara kada se uključuje način automatske podrške za izbjegavanje vremena zastoja.
- GreaseOut: integrirani komplet za odvod i skupljanje masnoće (za čišćenje kompleta, pećnica se mora naručiti kao poseban S-kod).
- Electrolux Professional preporučuje korištenje pročišćene vode kako bi se osigurali optimalni rezultati kuhanja i produžio vijek trajanja uređaja. Provjerite stanje lokalne vode kako biste odabrali odgovarajući filter za vodu. Više informacija dostupno je na web stranici.
- Temperaturna sonda s 6 mjernih mjesta za maksimalnu preciznost i sigurnost hrane (dodatna

ODOBRENJE: _____

oprema).

Konstrukcija

- Trostruko ostakljena vrata sa zaštitom od topline, uz dvije unutarnje ploče pričvršćene šarkama za jednostavno čišćenje i s dvostrukim linijama LED-lampi.
- Komora pećnice besprijekorne higijene, sa zaobljenim rubovima za jednostavno čišćenje.
- Cjelokupna izvedba konstrukcije u nehrđajućem čeliku 304 AISI.
- Pristup upravljačkoj ploči s prednje strane radi lakšega servisiranja.
- IPX5 zaštita od vode, certificirano za jednostavnije čišćenje.

Korisničko sučelje & Upravljanje podacima

- Povezivost (connectivity) za udaljeni pristup u stvarnom vremenu, jednostavno upravljanje HACCP-om, povećanje vremena rada opreme, praćenje potrošnje i upravljanje energijom (potrebna je dodatna oprema).
- Digitalno sučelje s tipkama osvijetljenima pozadinskom LED-rasvjetom i vodičem.
- USB-priključak za preuzimanje HACCP podataka, dijeljenje recepata i programa za kuhanje i konfiguracijom. USB-priključkom možete priključiti i sondu za sous-vide (dodatni pribor).

Održivost



- Dizajn prilagođen čovjeku, ergonomičnost i rukovanje na razini 4****.
- Ručka u obliku jedra s ergonomičnim dizajnom i mogućnosti otvaranja laktom (hands-free) pojednostavljuje rukovanje posudama. Dizajn registriran. (EM003143551 i slično).
- Vanjska kartonska ambalaža izrađena je od 70% recikliranih materijala i FSC*-certificiranog papira, otisnuta ekološki prihvatljivom tintom na bazi vode kako bi se podržala održivost i ekološka odgovornost.

(*Forest Stewardship Council je vodeća svjetska organizacija za održivo gospodarenje šumama).

- Trostruko staklena vrata minimiziraju gubitak energije.*

*Približno -10% potrošnje energije manje pri radu na konvekciji, uz praznu komoru, na temelju ispitivanja u skladu sa standardom ASTM F2861-20

- Koristi 33% manje vode i 22% manje deterdženta tijekom čišćenja u usporedbi s prethodnim modelom.
- Štedite energiju, vodu, deterdžente i sredstva za ispiranje uz SkyClean green (zelene) funkcije.
- Deterdženti C22 i C25 formulirani su bez fosfata i fosfora (C25 također ne sadrži maleinsku kiselinu), što ih čini sigurnima za okoliš i ljudsko zdravlje.
- Funkcija smanjenja snage za prilagodljive cikluse sporog kuhanja.
- Energy Star 2.0 certificiran proizvod.

Opcijska dodatna oprema

- Vanjski filter reverzibilne osmoze za perlice posuđa s jednim koritom i atmosferskim bojlerom te za pećnice. PNC 864388
- Filter vode s uloškom i mjeracom protoka za pećnice (niska potrošnja pare - rad u načinu parom manje od dva sata dnevno) PNC 920004
- Vodeni filter s uloškom i mjeracom protoka za srednju potrošnju pare PNC 920005

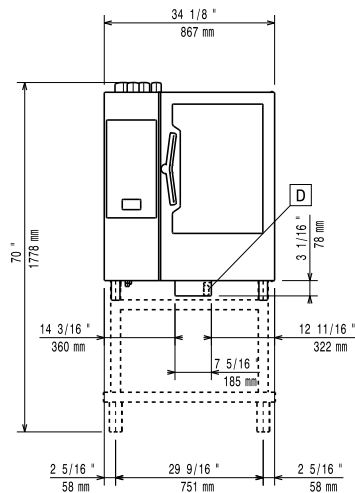
- Komplet kotača za postolje za pećnice PNC 922003
6 i 10 GN 1/1 i GN 2/1 (ne odgovara rastavljenome postolju)
- Par rešetki od nehrđajućega čelika AISI PNC 922017
304 - GN 1/1
- Par rešetki za cijelo pile (8 po rešetci - PNC 922036
svako od 1,2 kg), GN 1/1
- Rešetka od nehrđajućeg čelika AISI PNC 922062
304, GN 1/1
- Rešetka za cijelo pile (4 po rešetci - PNC 922086
svako od 1,2 kg), GN 1/2
- Vanjski bočni tuš za ispiranje (treba se PNC 922171
postaviti izvana, a dolazi uz nosač za postavljanje na pećnicu)
- Posuda za pečenje 5 bageta izrađena PNC 922189
od perforiranoga aluminijsa sa silikonskim premazom, 400x600x38 mm
- Ploča za pečenje s 4 ruba, izrađena od PNC 922190
perforiranoga aluminijsa, 400x600x20 mm
- Posuda za pečenje s 4 ruba, izrađena PNC 922191
od aluminijsa, 400x600x20 mm
- Par košara za prženje PNC 922239
- Rešetka za pekarske/slastičarske PNC 922264
proizvode od nehrđajućega čelika AISI 304, 400x600 mm
- Komplet za otvaranje vrata u dva PNC 922265
koraka
- Rešetka za cijelo pile (8 po rešetci - PNC 922266
svako od 1,2 kg), GN 1/1
- Posuda za prikupljanje masnoće, GN PNC 922321
1/1, V = 100 mm
- Komplet koji sadrži univerzalni nosač PNC 922324
za ražanj i 4 duga ražnjića za uzdužne pećnice
- Univerzalni nosač za ražanj PNC 922326
- 4 duga ražnjića PNC 922327
- Posuda za skupljanje masti 40 mm PNC 922329
- Višenamjenska kuka PNC 922348
- 4 nožice s prirubnicama za pećnice 6 i PNC 922351
10 GN, 2", 100 - 130 mm
- Rešetka za cijelu patku (8 po rešetci - PNC 922362
svaka od 1,8 kg), GN 1/1
- Termalna deka za pećnice i šok- PNC 922364
hladnjake/zamrzivače 10 GN 1/1
- Nosač taca za 6&10 GN 1/1 pećnicu s PNC 922382
rastavljenim otvorenim postoljem
- Držać za spremnik deterdženta koji se PNC 922386
postavlja na zid
- USB sonda sa jednom mjernom točkom PNC 922390
- 4 servisne nogice za 6 & 10 GN PNC 922394
pećnice, 100mm - Marine
- IoT modul za OnE Connected PNC 922421
(kombinirane pećnice, šok hladnjaci/zamrzivači, tračne perlice posuđa) i SkyDuo (jedna IoT ploča po uređaju - za povezivanje pećnice sa šok hladnjakom/zamrzivačem za ciklus Cook & Chill).
- Router za povezivanje (Wi-Fi i LAN) PNC 922435
- Komplet za sakupljanje masnoće za PNC 922451
otvoreno postolje GN 1/1-2/1 (2 spremnika, uređaj za otvaranje/zatvaranje za odvod)

- Komplet 6 univerzalnih neprijanjajućih posuda za pečenje, GN 1/1, V = 40 mm PNC 925013
- Komplet 6 univerzalnih neprijanjajućih posuda za pečenje, GN 1/1, V = 60 mm PNC 925014

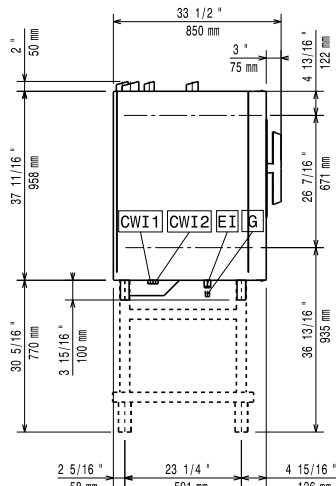
Preporučeni deterdženti

- C25 Tablete sjajila za ispiranje i sredstava za uklanjanje kamenca, bez fosfata, bez fosfora, bez maleinske kiseline, kantica s 50 tableta PNC 0S2394
- C22 Tablete za čišćenje, bez fosfata, bez fosfora, kantica sa 100 vrećica PNC 0S2395

Prednja/e

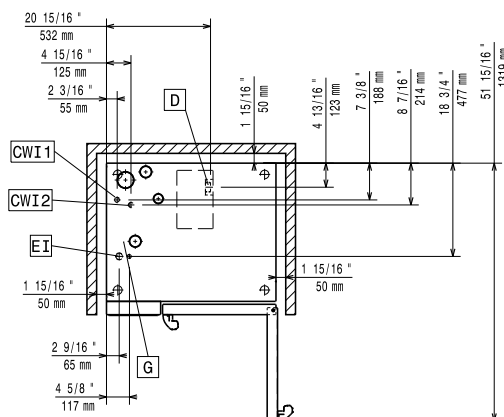


Bočna/o



- | | |
|------------------------------|----------------------------|
| CWI1 = Ulaz hladne vode | EI = Električni priključak |
| CWI2 = Ulaz hladne vode 2 | G = Priključak plina |
| D = Ispust | |
| DO = Preljevna cijev ispusta | |

Gornja/e



Električki

Napon napajanja:	220-240 V/1 ph/50 Hz
Električna snaga, maks.:	1.1 kW
Električna snaga, zadano:	1.1 kW

Plin

Ukupno toplinsko opterećenje:	105679 BTU (31 kW)
Snaga plina:	31 kW
Standardna priprema za plin:	Prirodni plin (G20)
Priključak plina prema ISO 7-1:	1/2" MNPT

Voda:

Maksimalna ulazna temperatura vode:	30 °C
"FCW" priključak ulaza vode:	3/4"
Tlak:	1-6 bar
Kloridi:	<17 ppm
Provodljivost:	>50 µS/cm
Ispust "D":	50mm

Kapacitet:

GN:	10 (GN 1/1)
Maksimalni kapacitet opterećenja:	50 kg

Ključne informacije:

Šarke vrata:	Desna strana
Vanjske dimenzije, širina:	867 mm
Vanjske dimenzije, dubina:	775 mm
Vanjske dimenzije, visina:	1058 mm
Težina:	179 kg
Neto težina:	156 kg
Transportna težina:	179 kg
Transportni volumen:	1.11 m ³

ISO Certifikati

ISO Standardi:	ISO 9001; ISO 14001; ISO 45001; ISO 50001
----------------	---